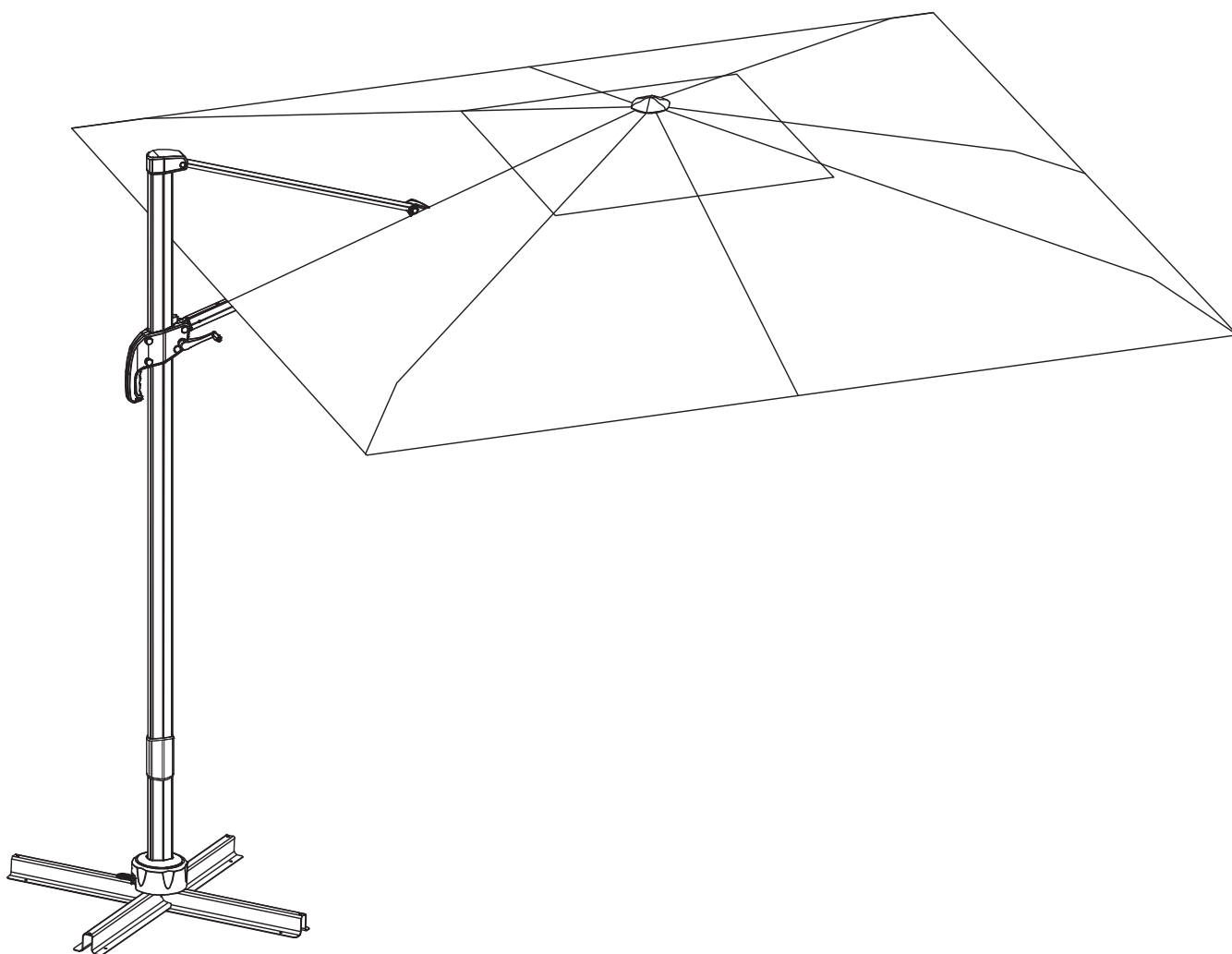


FR Instructions de montage  
EN Assembly Instruction  
ES Instrucciones de montaje  
PT Instruções de montagem  
DE Aufbauanleitung



Prod. Code : 952994 & 953007 & 953014 & 953038 & 953939 & 953946 & 957944 & 879771 &  
957951 & 958019 & 958026 & 957012 & 951263 YJAF-038H 3X3M

FR A monter soi même.  
Utilisation domestique uniquement. Attention aux risques de cisaillement et de pincement en cours de manipulation.

**IMPORTANT, A CONSERVER POUR CONSULTATION ULTERIEURE, A LIRE SOIGNEUSEMENT.**

EN Easy self-assembly.  
For domestic use only. Be careful of shear and squeeze risks during use.

**IMPORTANT, PLEASE READ CAREFULLY AND RETAIN FOR FUTURE REFERENCE.**

DE Einfache Selbstmontage.  
Nur für den Hausgebrauch bestimmt. Bitte vorsichtig mit beweglichen Teilen umgehen, aufgrund möglicher Einklemmungsgefahr.

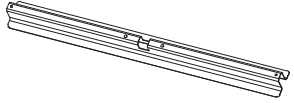

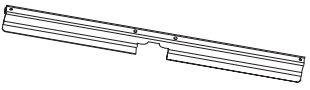

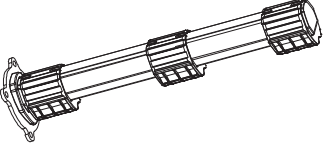

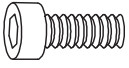
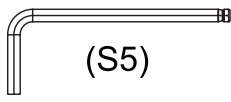
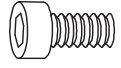
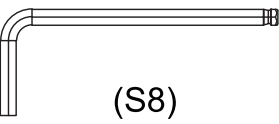




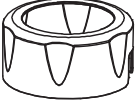
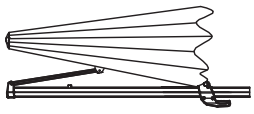
**WICHTIG, BITTE SORGFÄLTIG LESEN UND FÜR ZUKÜNFTIGE ZWECKE GUT AUFBEWAHREN.**

ES Montaje sencillo.  
Para uso doméstico. Tener precaución de no pellizcarse durante su uso.

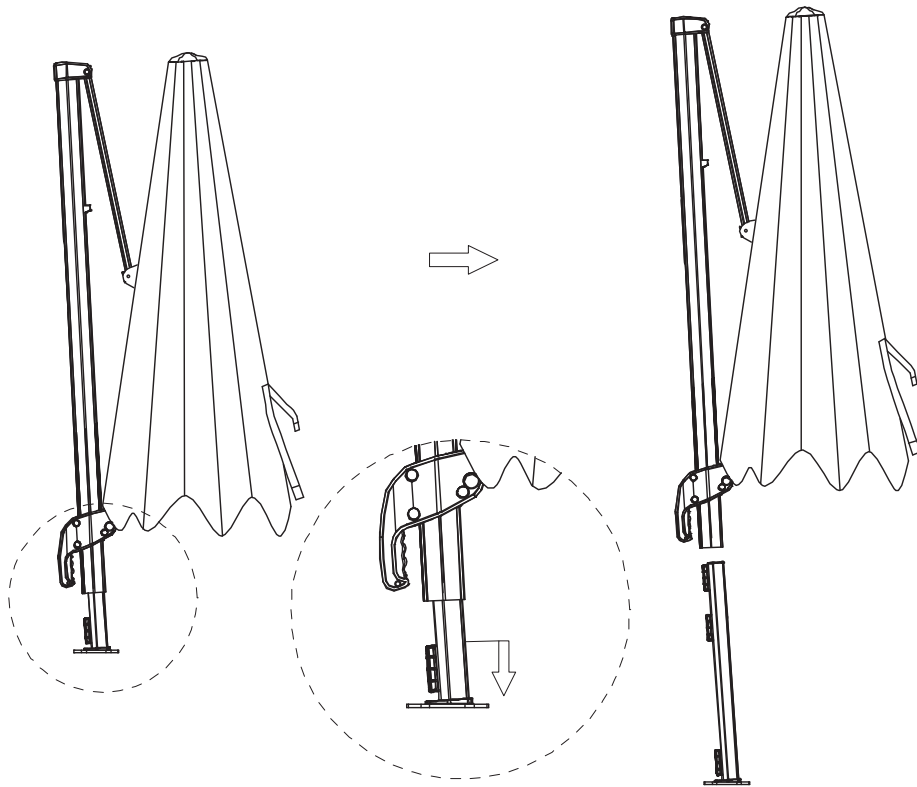
**ESTUDIE ATENTAMENTE EL MANUAL DE MONTAJE. CONSERVE SU MANUAL DE MONTAJE.**

PT Facil montagem.  
Para uso doméstico. Tenha cuidado para não beliscar durante o uso.

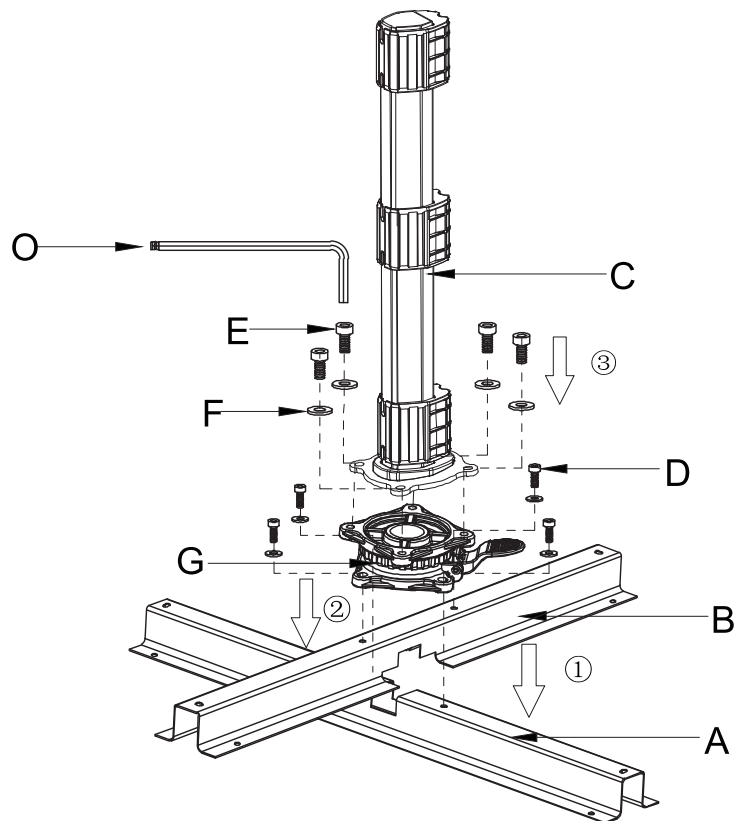
**LEIA ATENTAMENTE O MANUAL DE INSTALACAO. APERTAR DEPOS DE ALGUM TEMPO DO US**

A	1		K	1	
B	1		L	1	 (M6X15)
C	1		M	1	
D	4	 (M10X25)	N	1	 (S5)
E	4	 (M10X20)	O	1	 (S8)
F	8	 (Φ10 )	P	2	
G	1				
H	1				
I	1				
J	1				

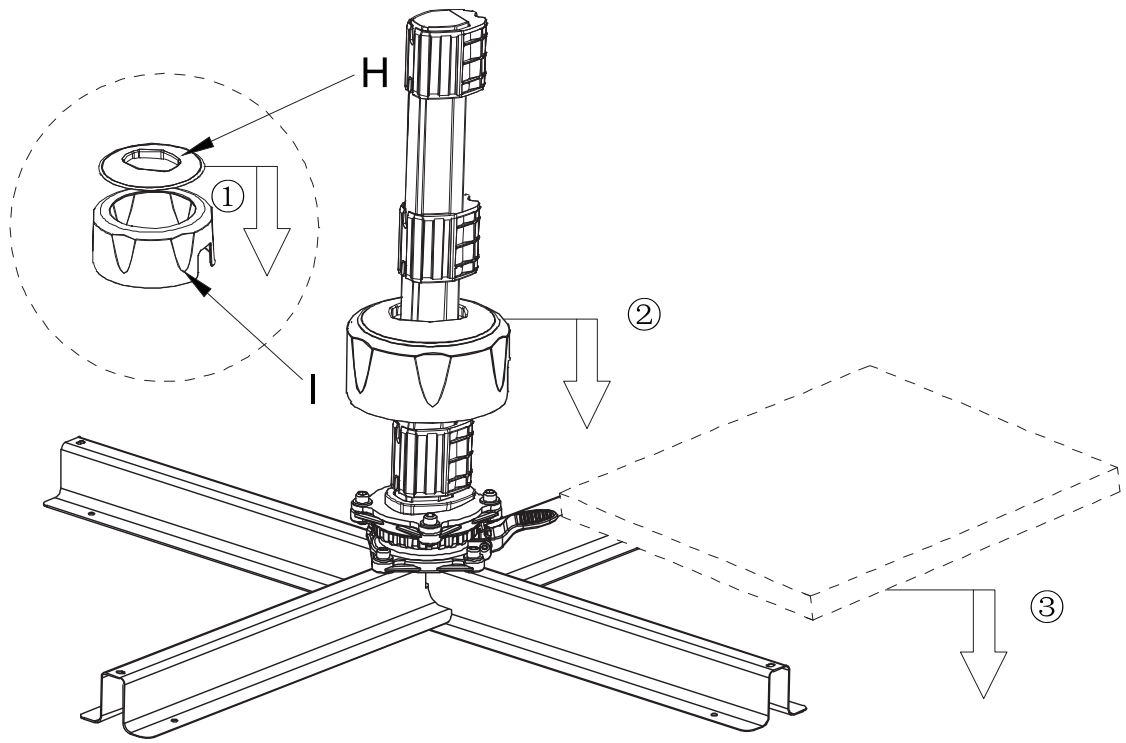
STEP 1



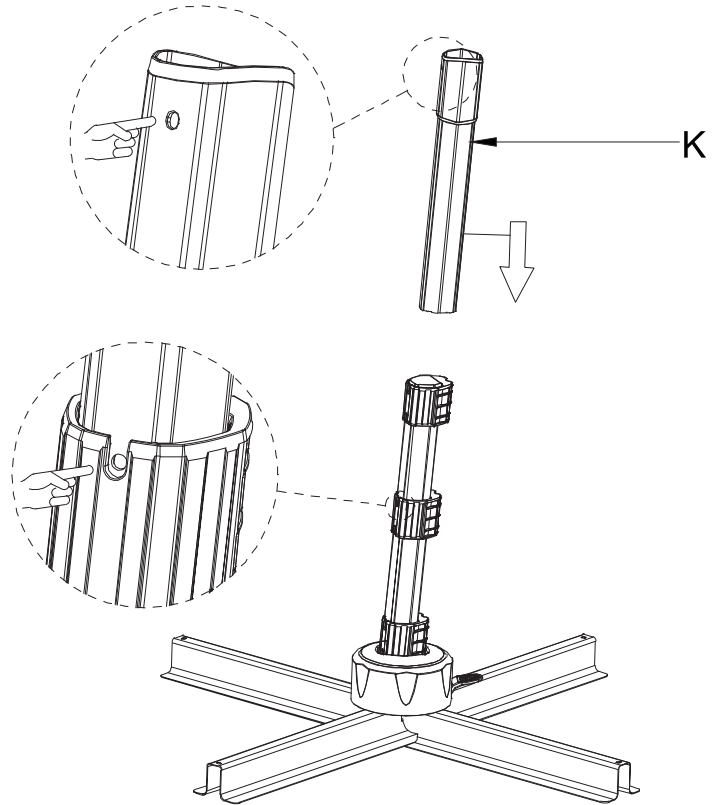
STEP 2



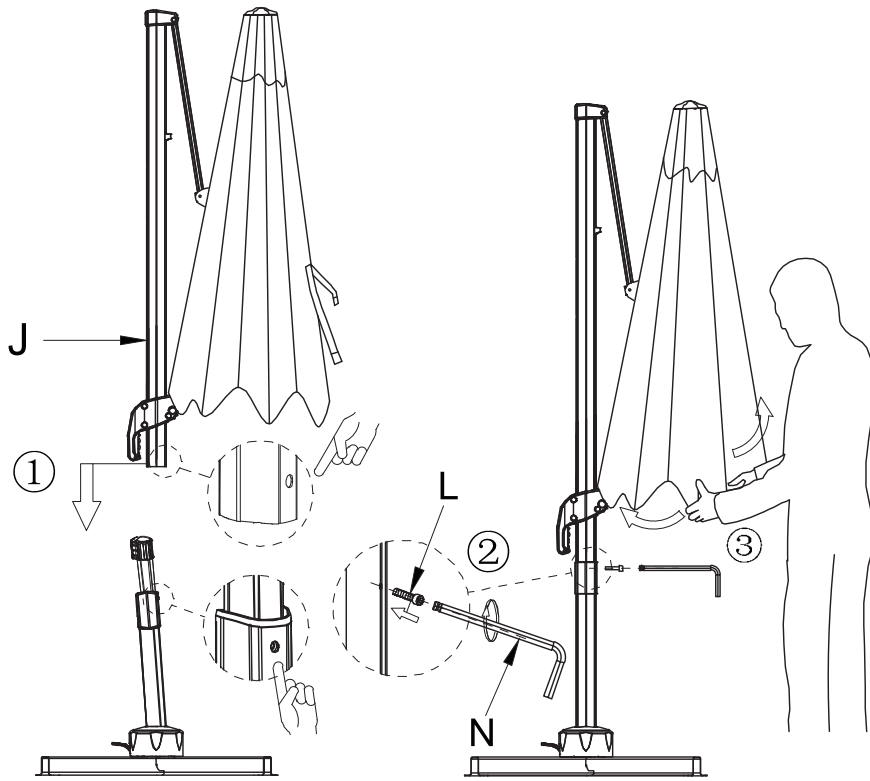
STEP 3



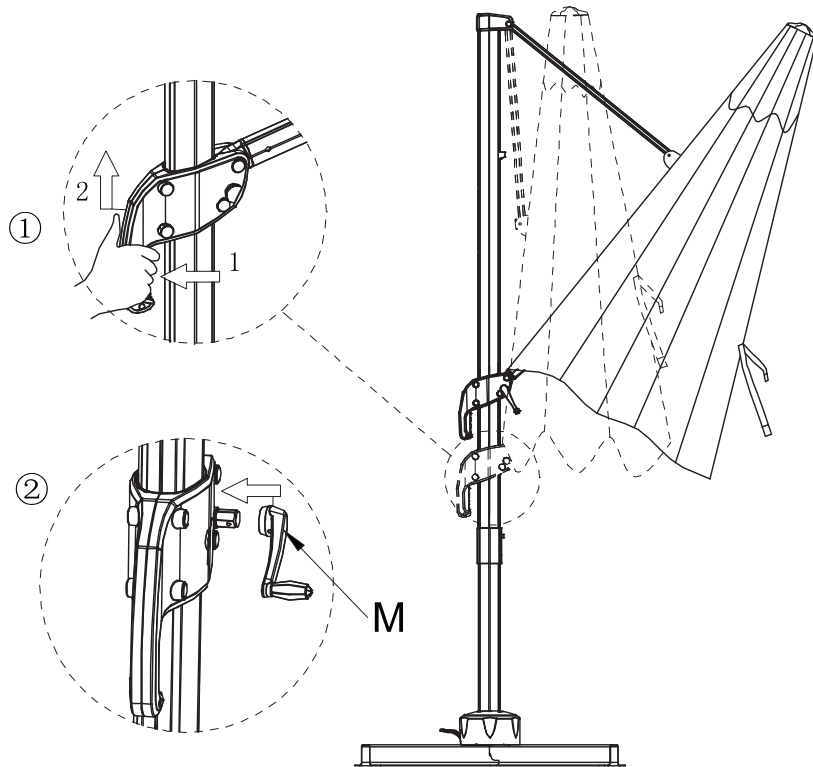
STEP 4



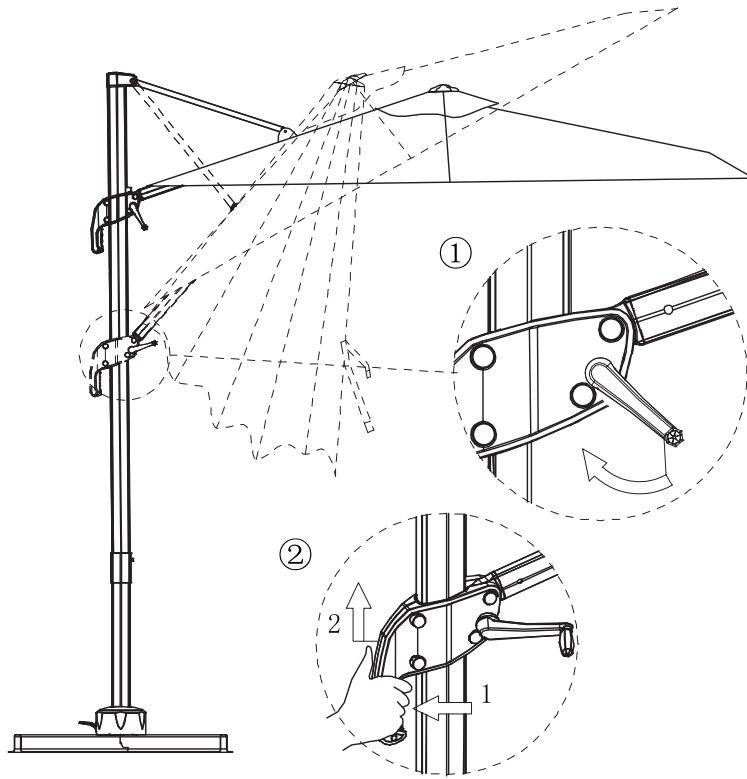
STEP 5



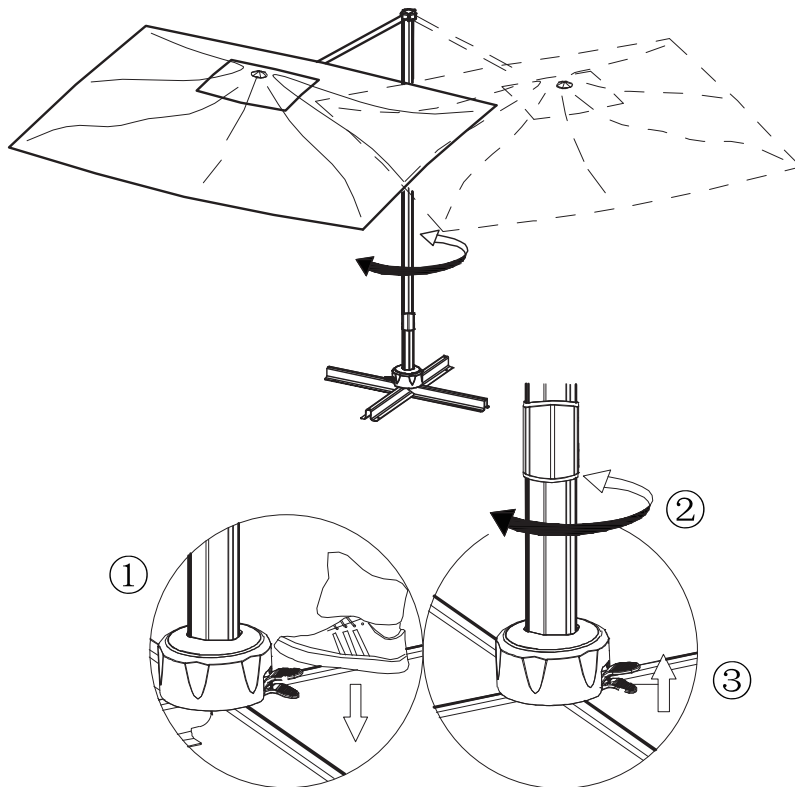
STEP 6



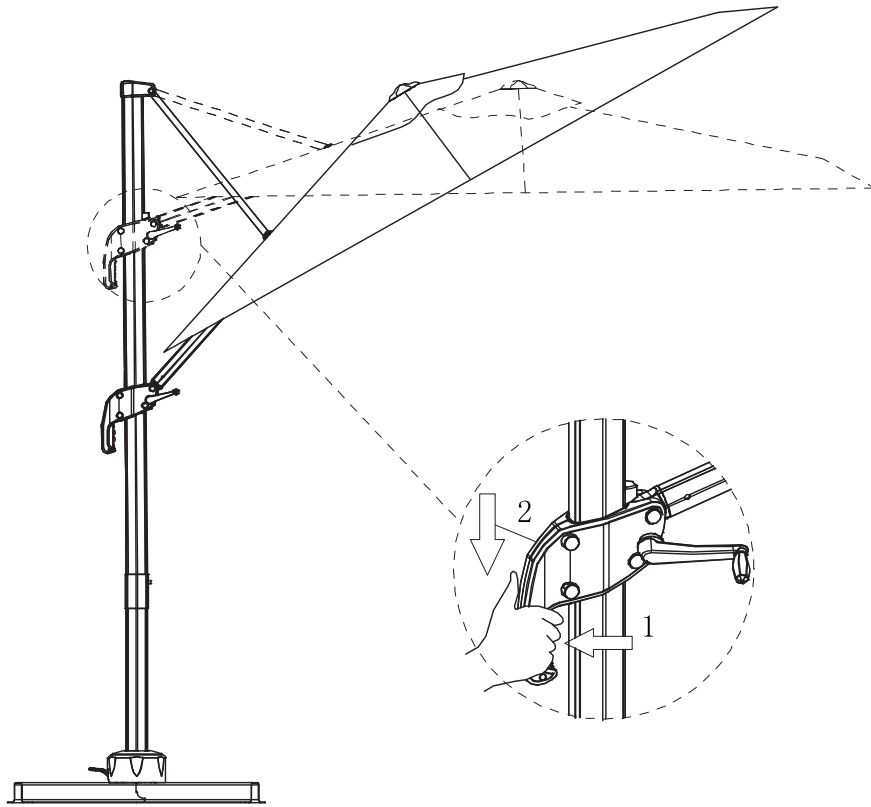
STEP 7



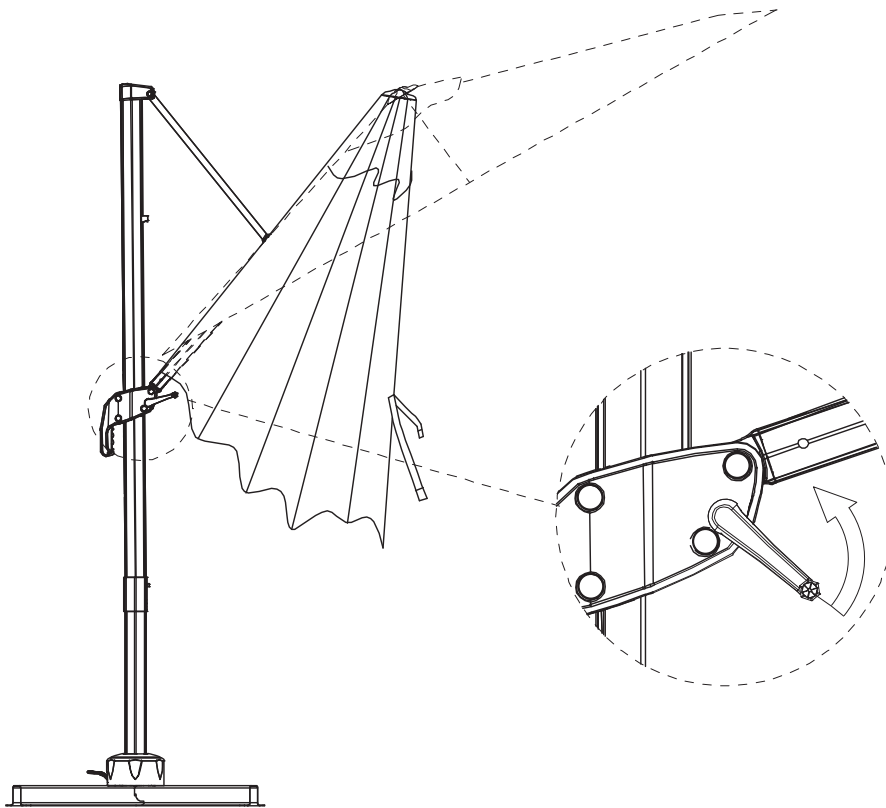
STEP 8



STEP 9

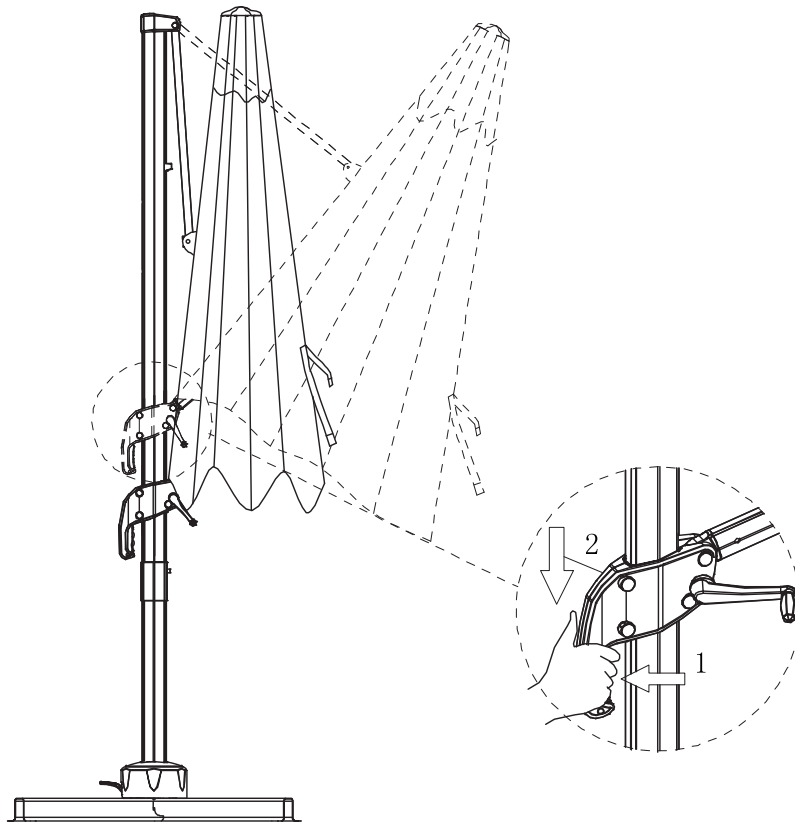


STEP 10

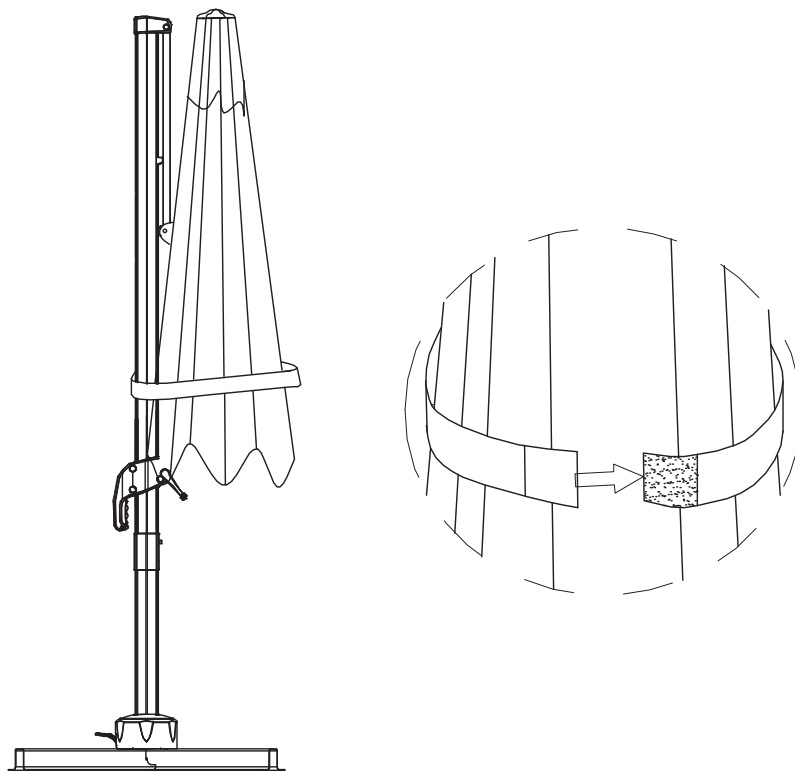




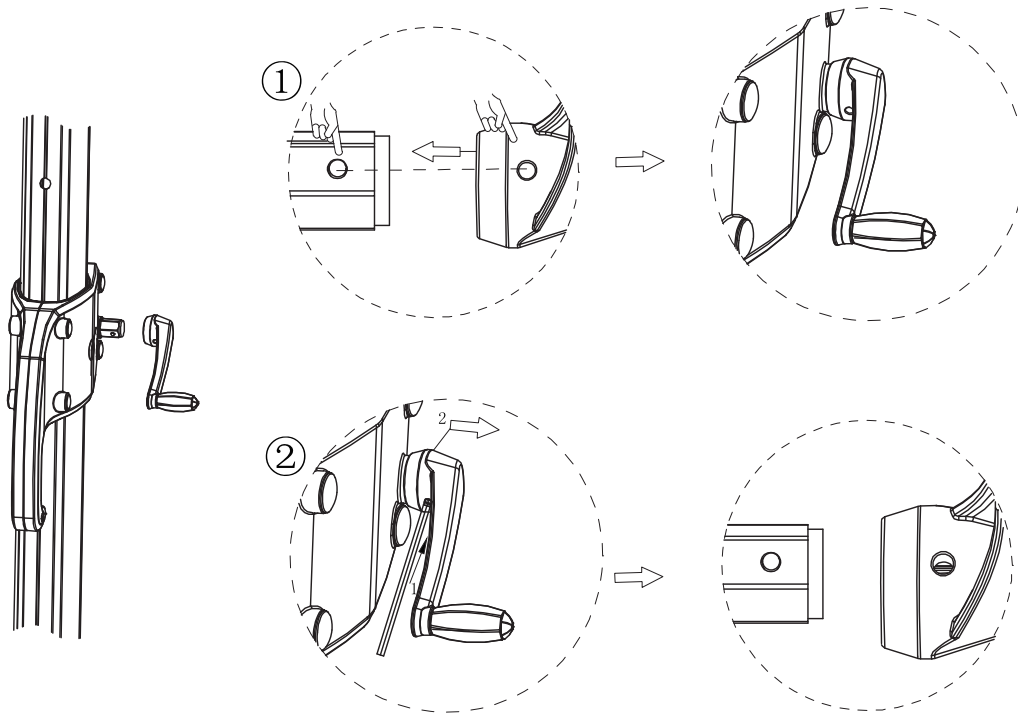
STEP 11



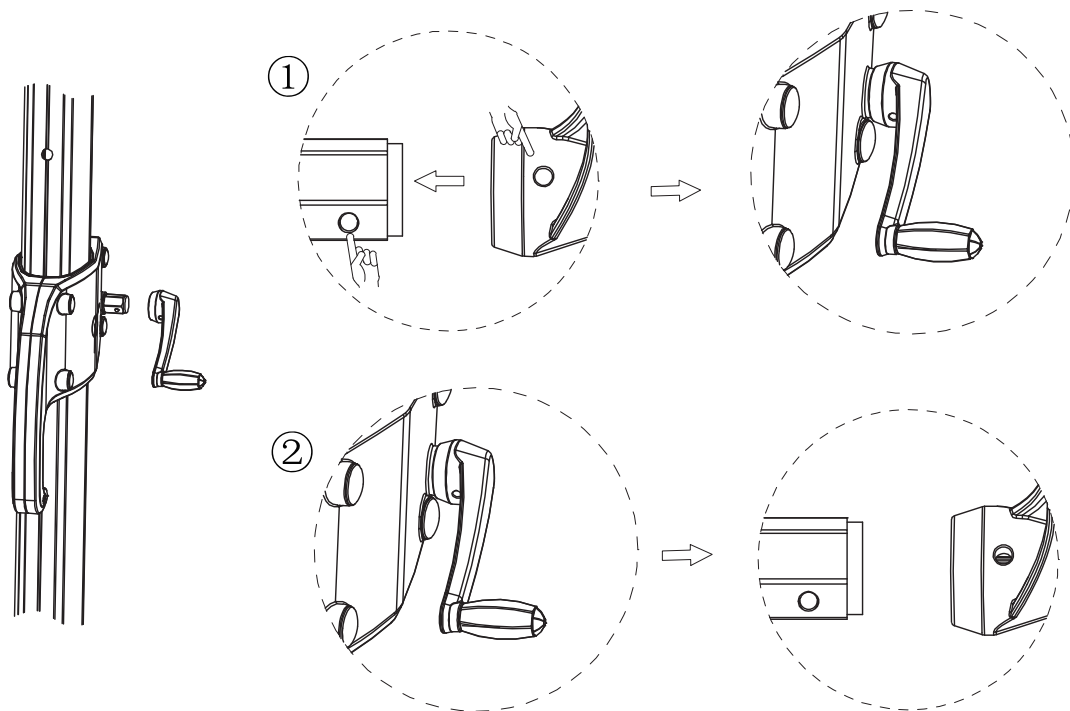
STEP 12



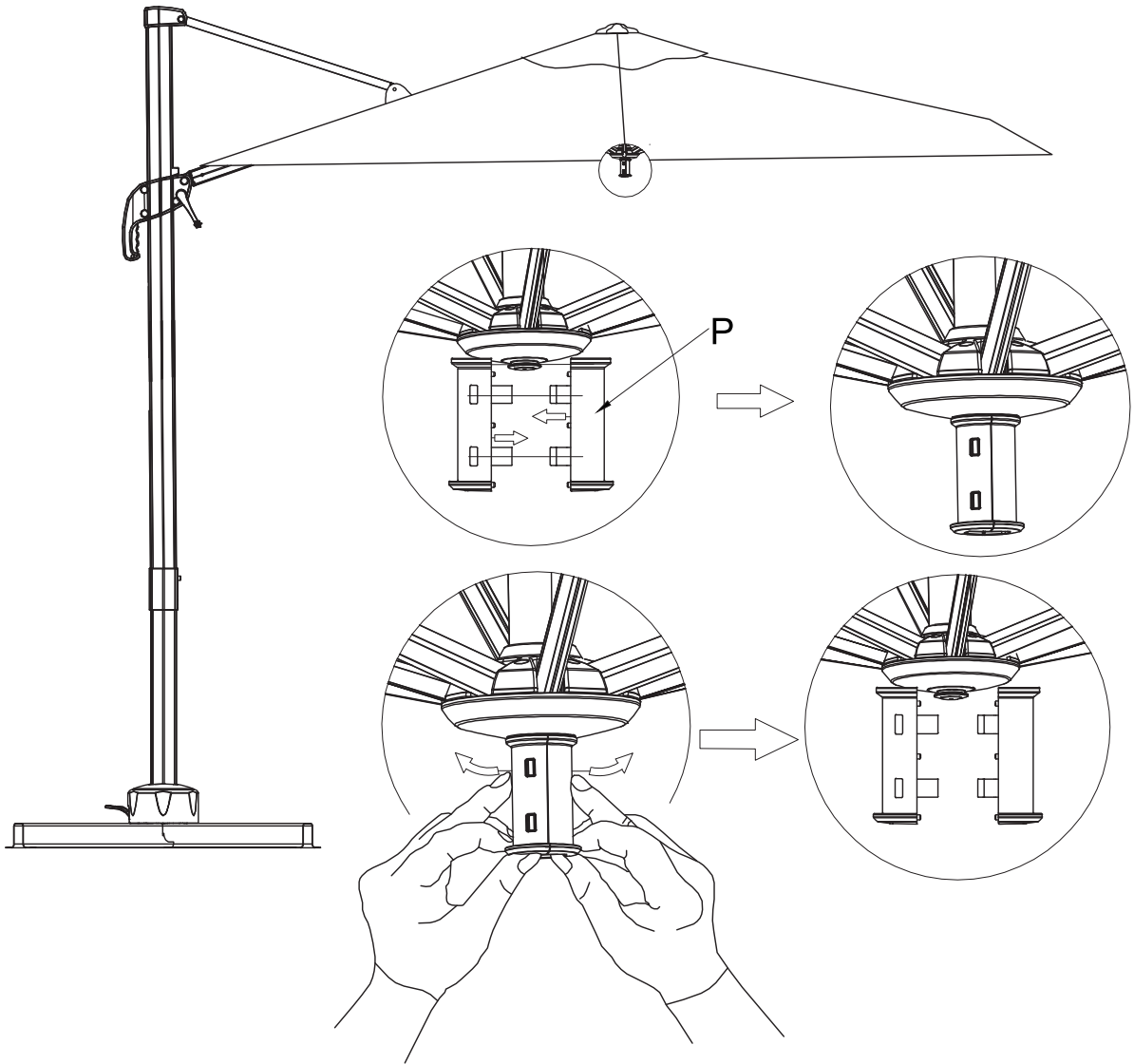
STEP 13

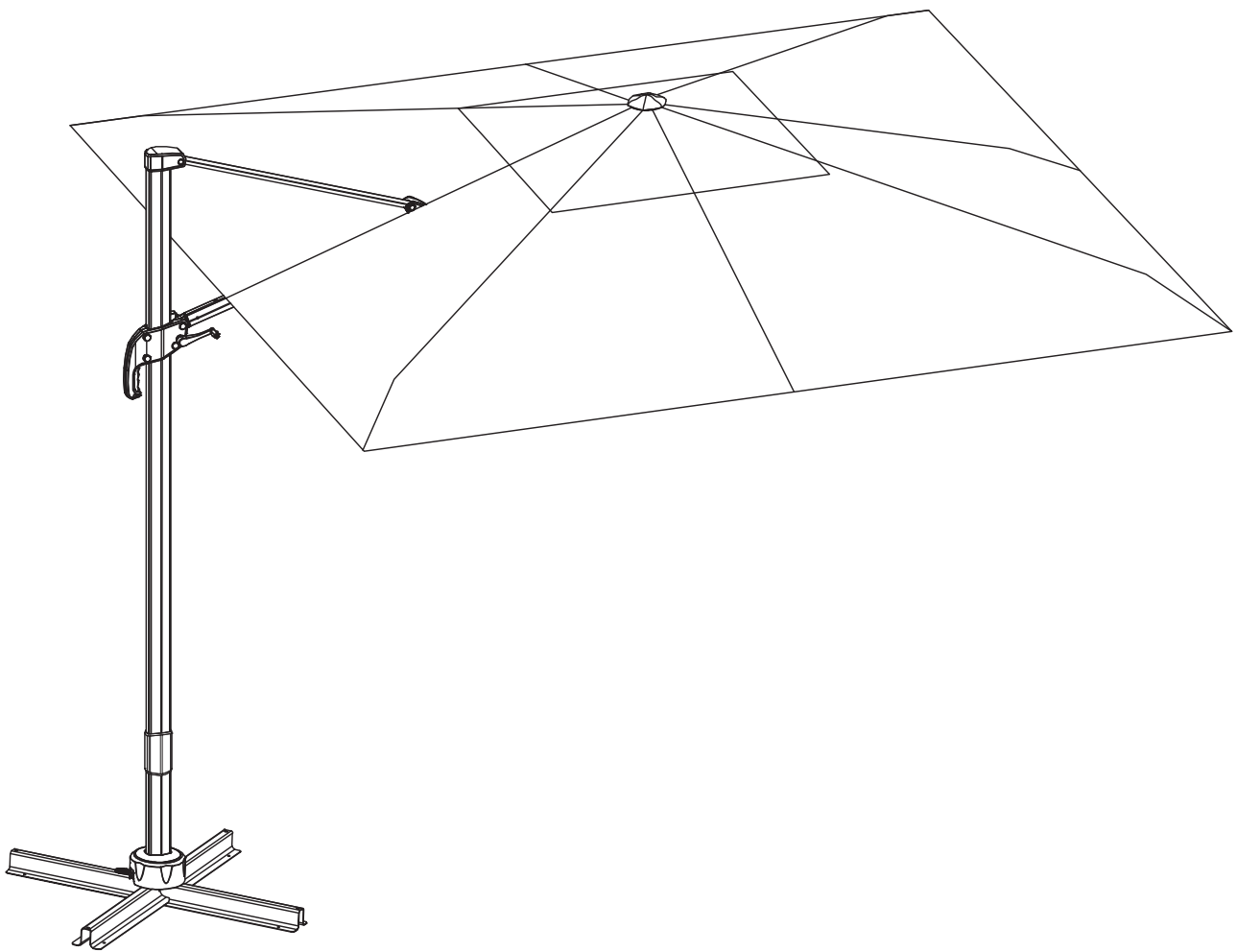


STEP 14



STEP 15





MWH GMBH  
Blindeisenweg 23  
41468 Neuss  
Germany

[www.mwh-garden.de](http://www.mwh-garden.de)  
[info@mwhgmbh.de](mailto:info@mwhgmbh.de)



Ce meuble de jardin se recycle,  
s'il n'est plus utilisable,  
déposez-le en déchèterie.  
Notice à trier.  
Pour en savoir plus:  
[www.consignesdetri.fr](http://www.consignesdetri.fr)